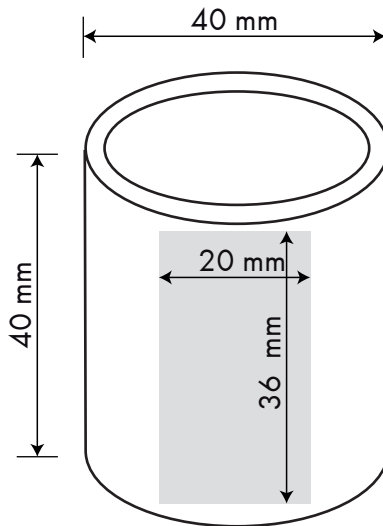


Standzeichnung / Template

Pflanz-Holz rund/ Plant-wood round

(Lasergravur / laser engraving)



Bitte beachten Sie die Informationen zur Datenanlieferung in unseren wichtigen Hinweisen.

Please refer to the tips on providing data in our important information.

Um einen reibungslosen Ablauf zu gewährleisten, bitten wir Sie:

To make sure everything goes smoothly, please:

ausschließlich auf unserer Gestaltungsebene zu arbeiten.

only work on our design level.

Stand- & Schnittmarkenebene *nicht* zu verändern.


do not change positioning & trim mark level.

keinen Herstellernachweis & keine Deklaration einzutragen.

refrain from adding a manufacturer's notification & declaration.

Sonderfarbe „Stand und Maße“ & „Vollfläche“ nicht zu verändern oder zu löschen.

do not change or delete the special colour for “positioning and measurements” & “full surface”.

 Vollfläche / full surface

 Schnitt / Cut